

MAGNESCALE

Kompaktzähler für digitale Messtaster



Serie LT10A, LT11A, LT30

Key-Features:

- für digitale Messtaster der Serien DK und DK800S
- LT10A: maximale Auflösung 5 μm
- LT11A: maximale Auflösung 1 μm
- LT30: maximale Auflösung 0,1 μm
- Messung von Ist-Wert, Max. & Min. -Werten, Spitze-Spitze-Wert, gut/schlecht Auswertefunktion
- Komparator Funktion
- Modelle mit 1 oder 2 Kanälen
- 2 Kanäle ADD/SUB Funktion
- Ausführung mit BNC oder RS-232 Schnittstelle
- Datenspeicher

Inhalt:

MAGNESCALE DISPLAYS FÜR MESSTASTER SERIE DT

	LT10A		LT11A	
Messtaster direkt anschließbar	DT12, DT32		DT512	
Standard (ohne Schnittstelle)	LT10A-105 (1 Kanal Model)	LT10A-205 (2 Kanal Model)	LT11A-101 (1 Kanal Model)	LT11A-201 (2 Kanal Model)
Mit BCD Schnittstelle	LT10A-105B (1 Kanal Model)	LT10A-205B (2 Kanal Model)	LT11A-101B (1 Kanal Model)	LT11A-201B (2 Kanal Model)
Mit RS232 Schnittstelle	LT10A-105C (1 Kanal Model)	LT10A-205C (2 Kanal Model)	LT11A-101C (1 Kanal Model)	LT11A-201C (2 Kanal Model)
LCD Anzeige	5-stellig mit Hintergrundbeleuchtung			
Auflösung	5/ 10 µm, wählbar		1/ 5/ 10 µm, wählbar	
Signallaufichtung	wählbar			
ADD/ SUB-Funktion	-	Modell LT10-2xx: A+B, A-B, B-A	-	Modell LT11-2xx: A+B, A-B, B-A
Betriebstemperatur	0...+40 °C			
Lagertemperatur	-10...+50°C			
Gewicht	ca. 220 g bis 270 g (je nach Model)			
Leistungsaufnahme	1,8 W bis 4 W (je nach Model)			
Versorgung	Klemme (3 Stifte): 9,0 bis 26,4 V Gleichstrom			

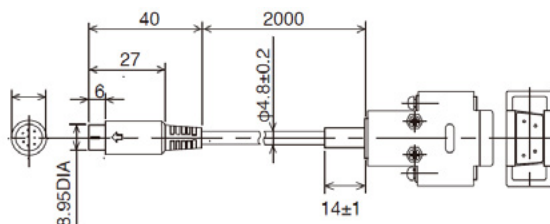
MAGNESCALE DISPLAYS FÜR MESSTASTER SERIE DK

	LT30A	
Messtaster direkt anschließbar	alle Messtaster der Serie DK	
Anzahl Kanäle	1	2
Standard (ohne Schnittstelle)	LT30-1G	LT30-2G
Mit BCD Schnittstelle	LT30-1GB	LT30-2GB
Mit RS232 Schnittstelle	LT30-1GC	LT30-2GC
LCD Anzeige	5-stellig mit Hintergrundbeleuchtung	
Auflösung	0,1 / 0,5 / 1 / 5 / 10 µm, wählbar	
Maximale Ansprechfrequenz	20 MHz (bei A/B Phasendifferenz)	
Signallaufichtung	wählbar	
ADD/ SUB-Funktion	-	wählbar zwischen A+B, A-B, B-A
Alarmfunktion	bei Überschreitung der max. Verfahrgeschwindigkeit, oder Abtrennung der Messeinheit	
Datenspeicherung	Auflösung, Zählrichtung, Komparator Bezugspunkte, , Voreinstellwerte, Betriebsart	
Betriebstemperatur	0...+40 °C	
Lagertemperatur	-10...+50°C	
Gewicht	ca. 200 g bis 230 g (je nach Modell)	
Leistungsaufnahme	5 W bis 9 W (je nach Modell)	
Versorgung	Klemme (3 Stifte): 10,8 bis 26,4 VDC	

ANSCHLUSSKABEL RS232 SCHNITTSTELLE

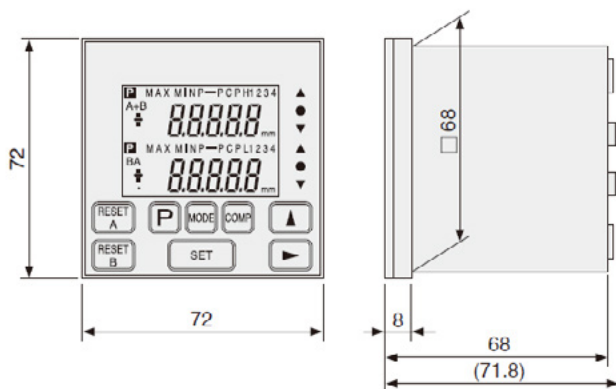
Anschlusskabel DZ252 für LT Display mit RS232 Schnittstelle

zum Anschluss an einen PC, RS232 Eingangskarte, etc.
8 PIN Mini DIN Stecker auf SUB-D 9 polig

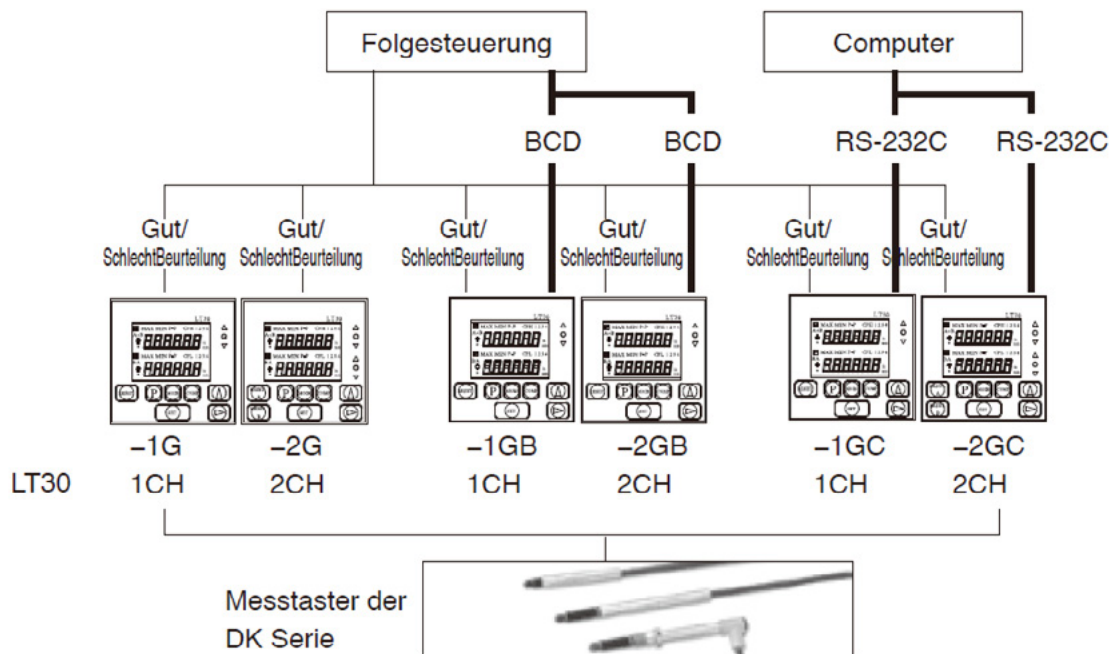


TECHNISCHE ZEICHNUNG

LT10A, LT11A, LT30A



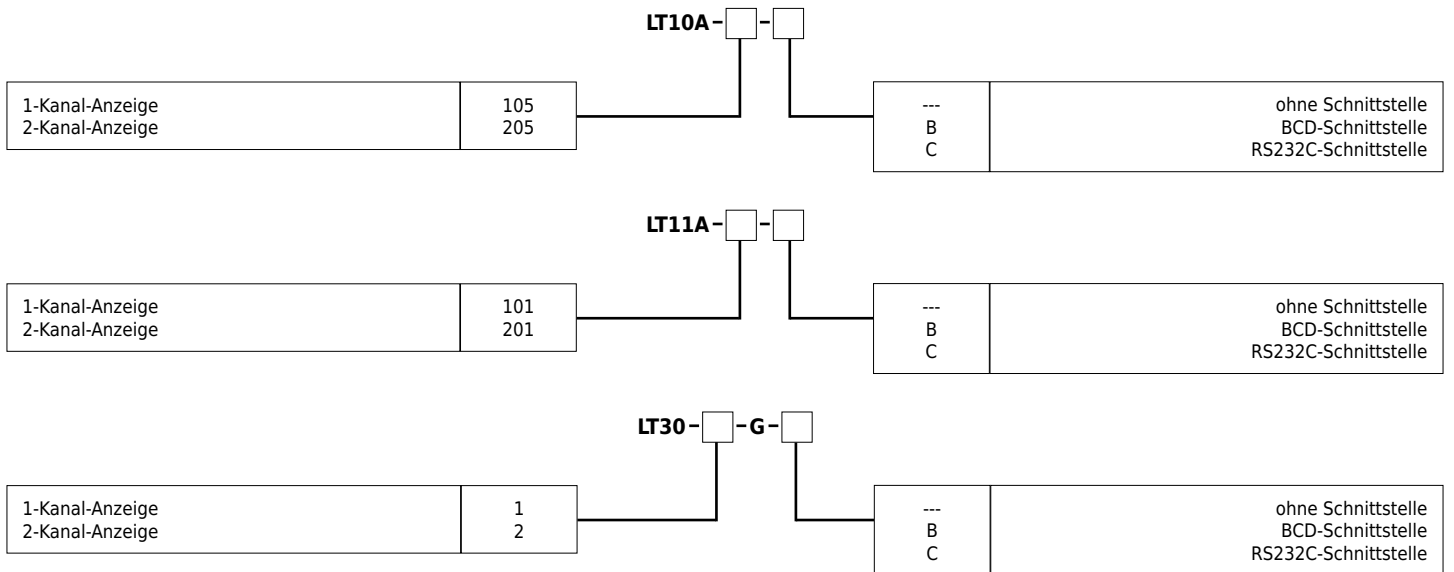
Systemkonfiguration



STEUERFUNKTIONEN

- Rückstellfunktion: Einstellen der Voreinstellwerte und Aufruf mit Rückstelltaste
- Voreinstellfunktion: Durch Betätigung der Voreinstelltaste und Aufruf durch Rückstelltaste
BCD: Aufruf durch BCD-Rückstellung
RS232C: Einstellung und Aufruf durch RS232C
- Vergleichsmessung: Dreibereich-Komparator; Einstellung des Komparatorwertes und Aufruf durch Tastenschalter; Gut-Schlecht-Beurteilung; LED-Anzeige und Klemmen-Ausgabe (Open-Collector)
BCD: 4 Komparatorwerte möglich, Wahl durch BCD
RS232C: Einstellung über RS232C-Schnittstelle
- Spitzenwertarretierung: Maximalwert, Minimalwert, Spitze/ Spitze-Wert, Beginn der Messung durch Start-Eingabe über Klemmleiste; es werden entweder diese Werte oder der aktuelle Wert gewählt.
BCD: Start mit BCD auch möglich
RS232C: Anpassung von Start und Einstellung durch RS232C
- Alarmausgabe: Überschreitung der Ansprechgeschwindigkeit oder des Pegels (Anzeige auf LCD, alle Komparator-Ausgänge der Klemmen sind hochohmig (AUS)
BCD: BCD-Alarm hochohmig (AUS)
- Datenspeicherung: Auflösung, Richtung, Komparatorwerte, aktuelle Werte, Betriebsarten
BCD: BCD-Logik (positiv/negativ)
RS232C: Kommunikationsparameter

BESTELLCODE ANZEIGE



AUSFÜHRUNGEN

LT10A-105	für DT12/DT32
LT10A-105B	für DT12/DT32
LT10A-105C	für DT12/DT32
LT10A-205	für DT12/DT32
LT10A-205B	für DT12/DT32
LT10A-205C	für DT12/DT32
LT11A-101	für DT512
LT11A-101B	für DT512
LT11A-101C	für DT512
LT11A-201	für DT512
LT11A-201B	für DT512
LT11A-201C	für DT512

LT30-1G	Für DK Serie
LT30-1GC	Für DK Serie
LT30-1GB	Für DK Serie
LT30-2G	Für DK Serie
LT30-2GC	Für DK Serie
LT30-2GB	Für DK Serie

ZUBEHÖR

Anschlusskabel

DZ252

8 PIN Mini DIN Stecker auf SUB-D 9 polig

Diese Daten können jederzeit ohne Vorankündigung geändert werden.