

# MAGNESCALE

digitaler Messtaster



## Serie DK800S

Key-Features:

- verfügbare Messbereiche: 5, 12 und 30 mm
- Auflösung bis  $0,1 \mu\text{m}$
- Linearität bis  $\pm 0,5 \mu\text{m}$
- Ausgangssignal A/ B/ Referenzpunkt, TTL-Linedriver nach EIA-422
- integrierter Referenzpunkt
- Verfahrgeschwindigkeit bis 250 m/min
- Betriebstemperatur  $0...+50 \text{ }^\circ\text{C}$
- Schutzklasse bis IP67
- pneumatisch betriebene Varianten verfügbar
- einfache Montage
- unempfindlich gegenüber Wasser und Öl
- Lebensdauer bis zu 130 Millionen Hube

### Inhalt

**Technische Daten**

....2

**Zubehör**

....5

**Display**

....6

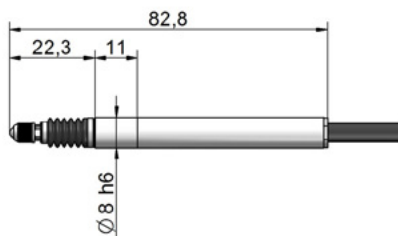
**Bestellcode**

....6

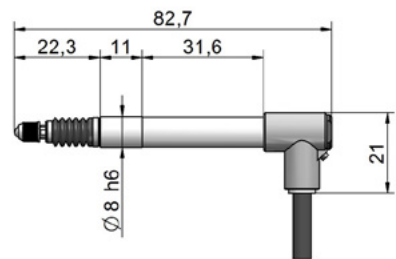
# MAGNESCALE MESSTASTER DK805S - Messbereich 5 mm

Modell	DK805SAR, DK805SALR DK805SAFR, DK805SAFLR	DK805SBR, DK805SBLR DK805SBFR, DK805SBFLR	DK805SAR5, DK805SALR5 DK805SAFR5, DK805SAFLR5	DK805SBR5, DK805SBLR5 DK805SBFR5, DK805SBFLR5
Messbereich	5 mm			
Auflösung	0,1 µm		0,5 µm	
Genauigkeit (20°C)	1 µm		1,5 µm	
max. Verfahrgeschwindigkeit	80 m/min	42 m/min	250 m/min	100 m/min
Ausgang	A/ B/ Referenzpunkt, TTL-Linedriver nach EIA-422			
Spannungsversorgung	5 VDC ± 5 %			
Leistungsaufnahme	1 W			
Referenzpunkt	bei 1 mm			
Betriebstemperatur	0...50 °C			
Lagertemperatur	-20...60 °C			
Messkraft horizontal	0,40 ± 0,25 N			
Vakuum-Funktion	DK805SALR, DK805SAFLR, DK805SBLR, DK805SBFLR, DK805SALR5, DK805SAFLR5, DK805SBLR5, DK805SBFLR5			
Druckluft-Funktion	-			
Schutzklasse	IP66 bei geradem Kabelausgang, IP64 bei gewinkeltem Kabelausgang (IP67 bei angeschlossenem Luftschlauch)			
Vibration	20...2000 Hz, 100 m/s <sup>2</sup>			
Schock	1000 m/s <sup>2</sup> , 11 ms			
Gewicht	30 g (ohne Interpolator, Kabel und Stecker)			
Lebensdauer	Sensormechnik: 30 Mio Zyklen, Faltenbalg: 5 Mio Zyklen			
Tastspitze	Hartmetall-Tastspitze (andere Varianten unter Zubehör)			
Kabellänge	2,4 m			
Kabellänge max.	22 m			

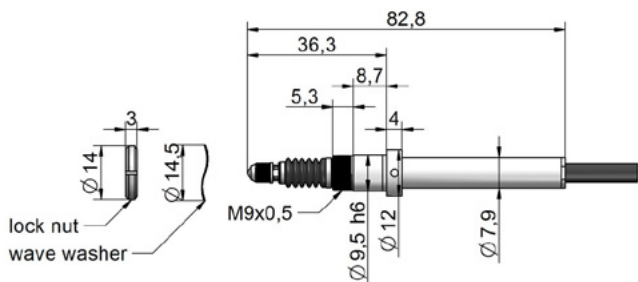
DK805SAR / DK805SAR5  
DK805SBR / DK805SBR5



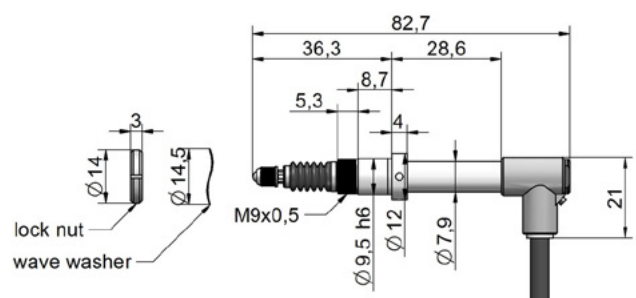
DK805SALR / DK805SALR5  
DK805SBLR / DK805SBLR5



DK805SAFR / DK805SAFR5  
DK805SBFR / DK805SBFR5

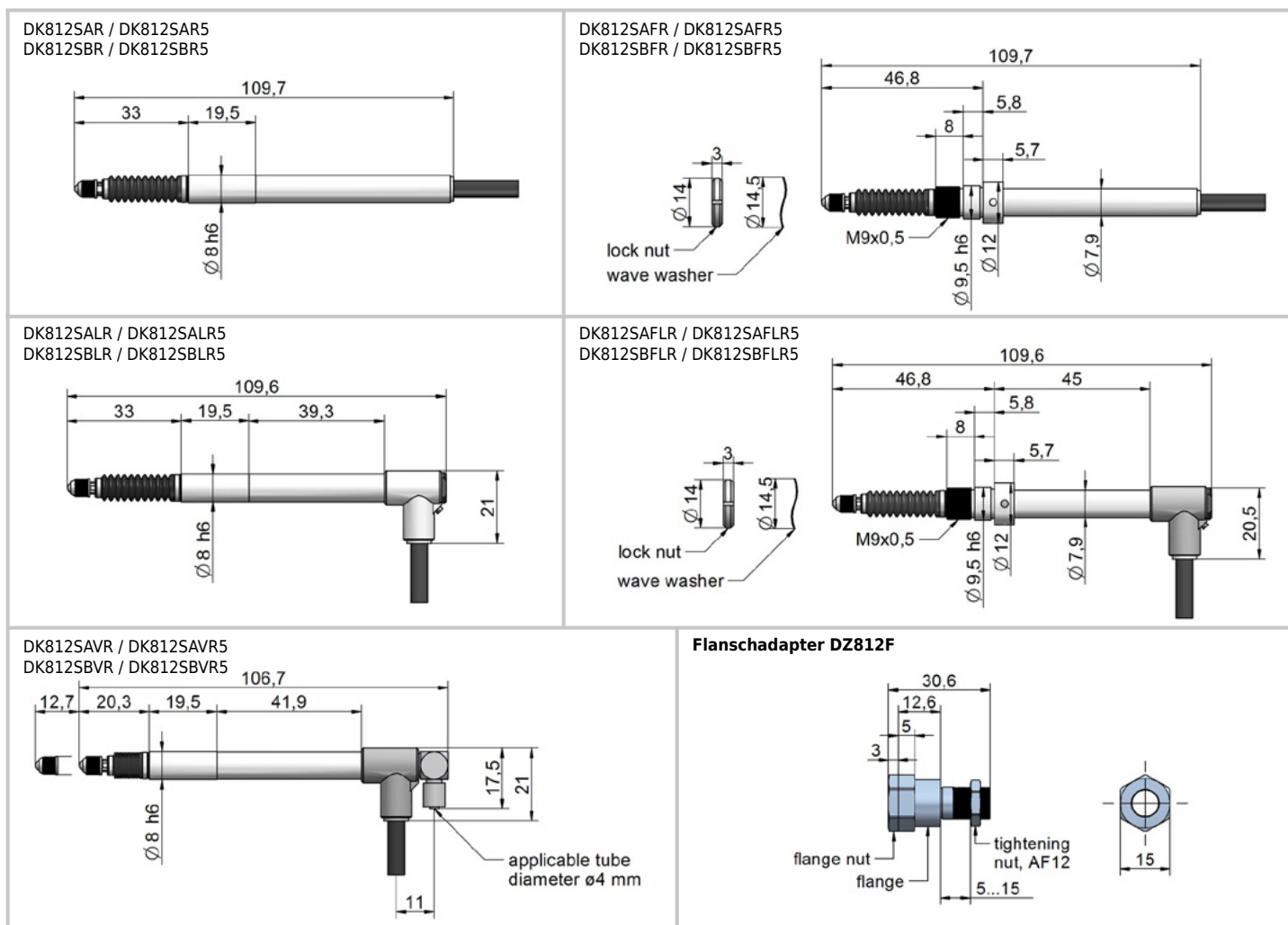


DK805SAFLR / DK805SAFLR5  
DK805SBFLR / DK805SBFLR5



# MAGNESCALE MESSTASTER DK812S - Messbereich 12 mm

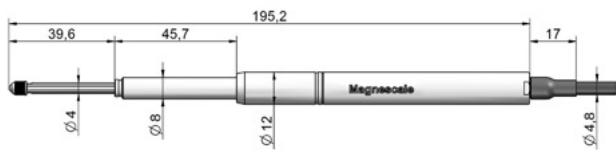
Modell	DK812SAR, DK812SALR DK812SAFR, DK812SAFLR DK812SAVR	DK812SBR, DK812SBLR DK812SBFR, DK812SBFLR DK812SBVR	DK812SAR5, DK812SALR5 DK812SAFR5, DK812SAFLR5 DK812SAVR5	DK812SBR5, DK812SBLR5 DK812SBFR5, DK812SBFLR5 DK812SBVR5
Messbereich	12 mm			
Auflösung	0,1 µm		0,5 µm	
Genauigkeit (20°C)	1 µm		1,5 µm	
max. Verfahrensgeschwindigkeit	80 m/min	42 m/min	250 m/min	100 m/min
Ausgang	A/ B/ Referenzpunkt, TTL-Linedriver nach EIA-422			
Spannungsversorgung	5 VDC ± 5 %			
Leistungsaufnahme	1 W			
Referenzpunkt	bei 1 mm			
Betriebstemperatur	0...50 °C			
Lagertemperatur	-20...60 °C			
Messkraft horizontal	0,50 ± 0,30 N, 0,70 ± 0,50 N bei Druckluftbetrieb (0,55 bar)			
Vakuum-Funktion	DK812SALR, DK812SAFLR, DK812SBLR, DK812SBFLR, DK812SALR5, DK812SAFLR5, DK812SBLR5, DK812SBFLR5			
Druckluft-Funktion	DK812SAVR, DK812SBVR, DK812SAVR5, DK812SBVR5 (Druckbeaufschlagung bewirkt Ausfahren des Stößels.)			
Luftdruck	0,45...0,65 bar			
Schutzklasse	IP66 bei geradem Kabelausgang, IP64 bei gewinkelttem Kabelausgang (IP67 bei angeschlossenem Luftschlauch), IP67 bei Druckluftfunktion			
Vibration	20...2000 Hz, 100 m/s <sup>2</sup>			
Schock	1000 m/s <sup>2</sup> , 11 ms			
Gewicht	30 g (ohne Interpolator, Kabel und Stecker)			
Lebensdauer	Sensormechnik: 30 Mio Zyklen, Faltenbalg: 5 Mio Zyklen			
Tastspitze	Hartmetall-Tastspitze (andere Varianten unter Zubehör)			
Kabellänge	2,4 m			
Kabellänge max.	22 m			



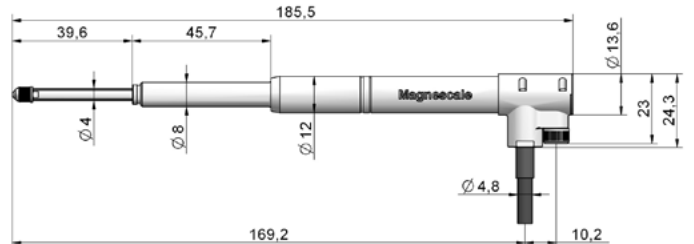
# MAGNESCALE MESSTASTER DK830S - Messbereich 30 mm

Modell	DK830SRB, DK830SLRB, DK830SVRB	DK830SRB05, DK830SLRB05, DK830SVRB05	DK830SRB10, DK830SLRB10, DK830SVRB10
Messbereich	30 mm		
Auflösung	0,1 µm	0,5 µm	1,0 µm
Genauigkeit (20°C)	1,3 µm, Pneumatik Varianten: 1,7 µm		
max. Verfahrensgeschwindigkeit	42 m/min (auf Anfrage auch mit 80 m/min)	100 m/min	200 m/min
Ausgang	A/B (Signalfrequenz 2,5 MHz / min. Phasendifferenz A/B: 100 ns), Referenzpunkt, TTL-Linedriver nach EIA-422		
Spannungsversorgung	5 VDC ± 5 %		
Leistungsaufnahme	1 W		
Referenzpunkt	bei 1 mm		
Betriebstemperatur	0...50 °C		
Lagertemperatur	-20...60 °C		
Pneumatik Varianten	DK830SVRB, DK830SVRB05, DK830SVRB10		
Messkraft horizontal	0,60 ± 0,35 N, Pneumatik Variante: 1,9 N bei 0,7 bar, 2,6 N bei 0,9 bar		
Schutzklasse	IP53/ gewinkelte und Pneumatik Variante auch IP67 (mit optionalem Faltenbalg)		
Vibration	20...2000 Hz, 100 m/s <sup>2</sup>		
Schock	1000 m/s <sup>2</sup> , 11 ms		
Gewicht	70...80 g (ohne Interpolator, Kabel und Stecker)		
Lebensdauer	60 Mio Zyklen, Pneumatik Variante: 30 Mio Zyklen		
Tastspitze	Hartmetall-Tastspitze (andere Varianten unter Zubehör)		
Kabellänge	2,4 m		
Kabellänge max.	22 m		

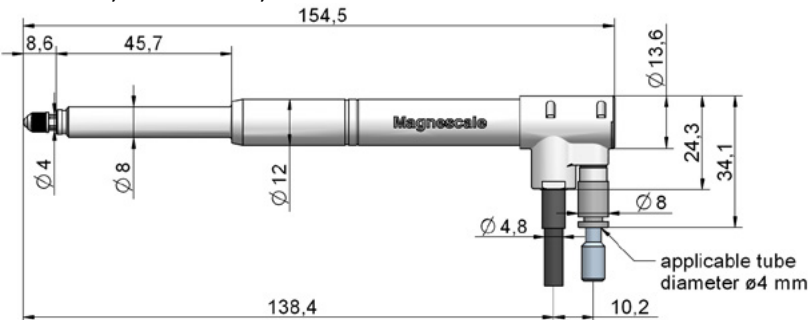
## DK830SRB, DK830SRB05, DK830SRB10



## DK830SLRB, DK830SLRB05, DK830SLRB10



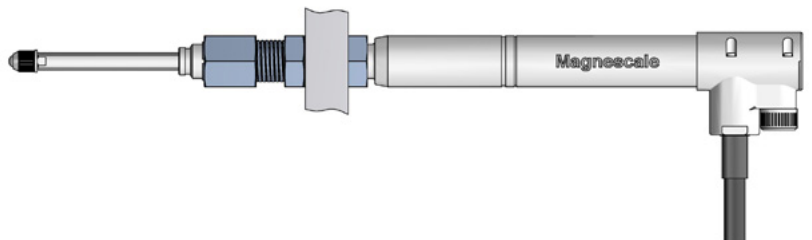
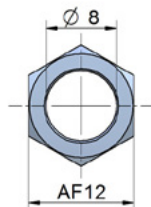
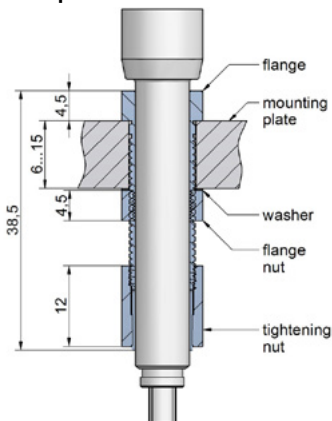
## DK830SVRB, DK830SVRB05, DK830SVRB10



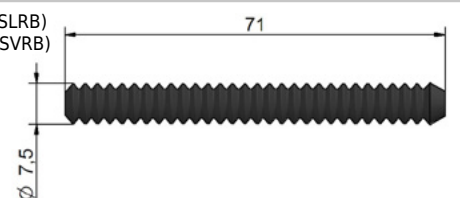
**Hinweis: Der Buchstabe V im Bestellcode steht für ein Modell mit pneumatischer Druckluft Funktion:**

Durch Druckbeaufschlagung wird der Stoßelaufrückvorgang bewirkt. Bei Unterbrechung der Druckluftzufuhr, sorgt eine interne Feder dafür, dass der Stoßel eingefahren wird (s. Abbildung).

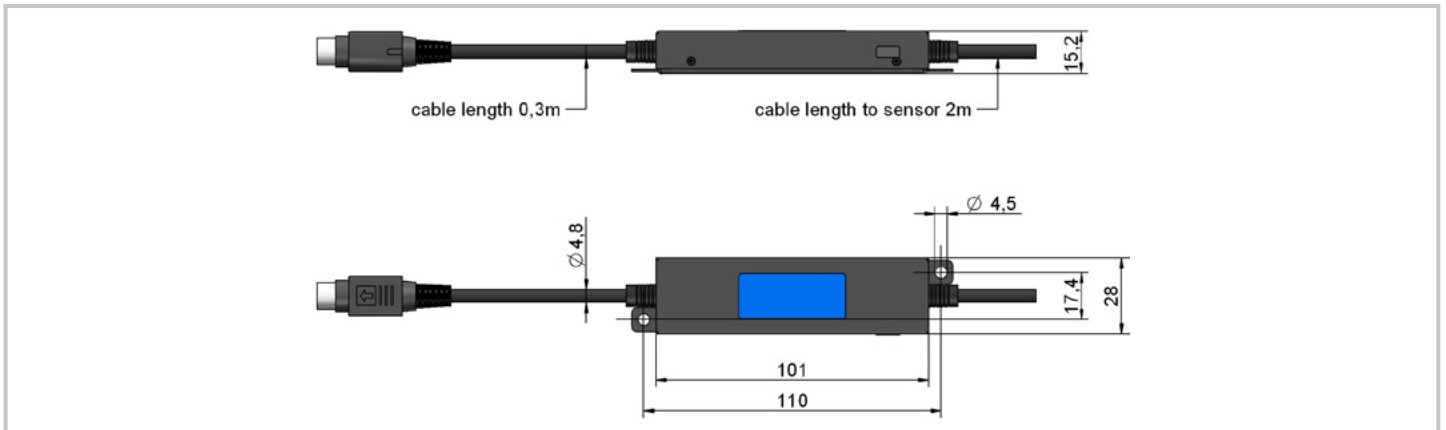
## Flanschadapter DZ830F



Faltenbalg DZ830BL (für DK830SLRB)  
Faltenbalg DZ830BV (für DK830SVRB)

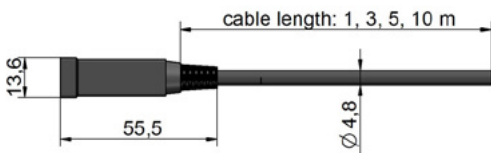


## INTERPOLATIONSEINHEIT



## ZUBEHÖR

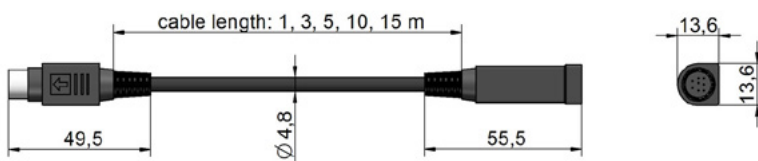
**Verlängerungskabel, offenes Kabelende:** CE22-01 (1 m), CE22-03 (3 m), CE22-05 (5 m), CE22-10 (10 m)



**Kabelbelegung offenes Kabelende**

Funktion	+Vcc	0 V	A	A*	B	B*	Z	Z*
Kabelfarbe	rot	weiß	blau	gelb	orange	grau	grün	violett

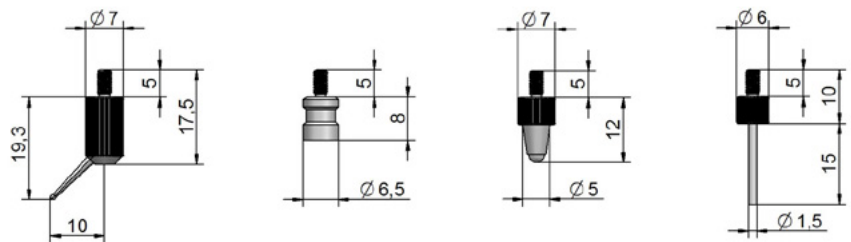
**Verlängerungskabel, schleppkettentauglich** (für Anschluss an Anzeige LT30): CK-T12 (1 m), CK-T13 (3 m), CK-T14 (5 m), CK-T15 (10 m), CK-T16 (15 m)



**Messspitzen-Set DZ5100:**

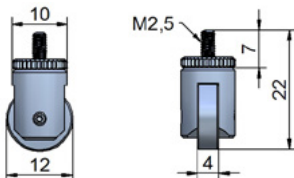
DZ5100 Tastersatz:

1. exzentrischer Taster:  $\varnothing 1,0$  mm Stahlkugel
2. flacher Hartmetalltaster  $\varnothing 6,5$  mm
3. Kugeltaster  $\varnothing 3,0$  mm, Nylonkugel
4. Stifttaster  $\varnothing 1,5$  mm



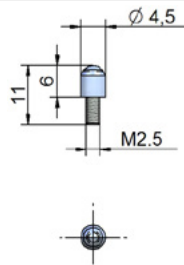
**Tastrolle DZ100:**

Toleranz  $< 3 \mu\text{m}$ /Umdrehung



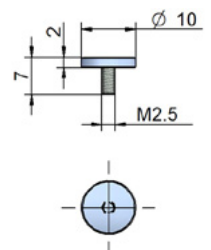
**Tastkopf-01 \***

- 01, Stahl (Standard)
- 01-HM, Hartmetall
- 01-R, Rubin
- 01-K, Keramik



**Tastkopf-02**

- 02, Stahl
- 02-HM, Hartmetall



**\* Material der Tastkopf-01 Kugeln:**

Stahl: Material für Standardanwendungen

Rubin: deutlich härter und verschleißfester als Stahl, elektrisch nicht leitend, für alle Anwendungen außer Tasten auf Aluminium und Gusseisen

Keramik: vergleichbare Eigenschaften wie Rubin, jedoch ideal für Aluminium und Gusseisen

## AUSGANGSOPTIONEN



Anschlusskabel CE22 mit offenem Ende für SPS-Steuerungen, Counter und Zähler A/A\*, B/B\*, Z

SPS, Zähler, Counter

Anschlusskabel für Positionsanzeigen, LY71/72 (Kabel CE29)

(für die Anzeige LT30 ist kein extra Kabel erforderlich)

z.B. LT30

Verlängerungskabel CKT12...15

Messtaster mit MG Module, Auswertung über RS232 oder Gut/Schlecht über BCD Module

Verlängerungskabel CK-T12...15



Typ	Beschreibung	zum Anschluss an	Verfügbare Längen
CE22	Anschlusskabel mit offenen Enden	SPS, Counter und Zähler A/A*, B/B*, Z	1, 3, 5, 10 m
CE29	Anschlusskabel , Sub-D Stecker	Displays, LH70/71, LG20 LY71/72	1, 3, 5, 10 m
CK-T12 bis 16	Verlängerungskabel	MG10/20/30, CE22, CE29	1, 3, 5, 10, 15 m

## MULTIFUNKTIONSANZEIGE LT30

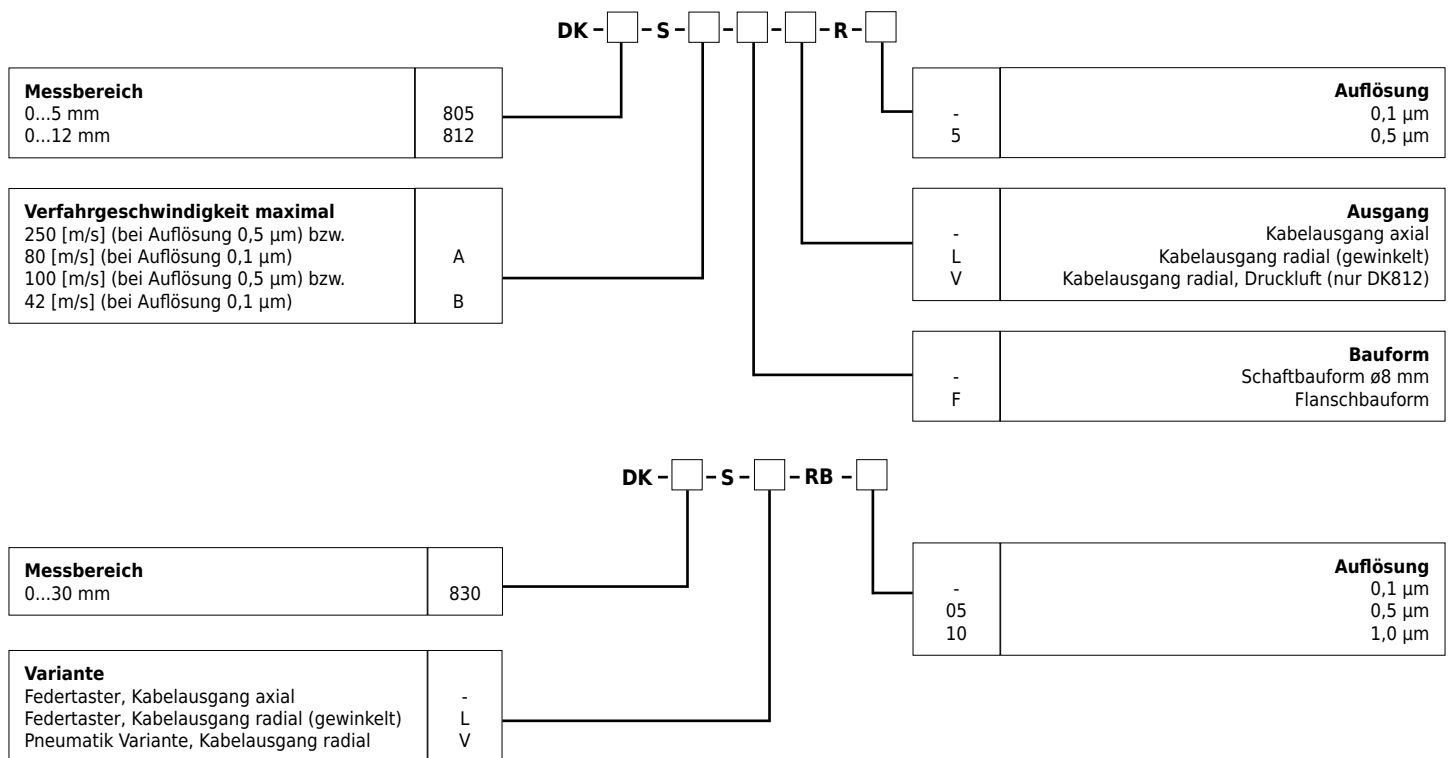
Die Messtaster der DK-Serie sind direkt an die Multifunktionsanzeigen der LT30-Serie anschließbar.

Merkmale der LT30:

- Nullpunkterkennung
- Datenspeicherung
- Extremwertregelung
- Komparatorausgang TTL
- Schnittstellen RS 232C oder BCD
- 2 Taster anschließbar



## BESTELLCODE



## AUSFÜHRUNGEN

DK805SAR

DK805SALR

DK805SAFR

DK805SAFLR

DK805SAR5

DK805SALR5

DK805SAFR5

DK805SAFLR5

DK805SBR

DK805SBLR

DK805SBFR

DK805SBFLR

DK805SBR5

DK805SBLR5

DK805SBFR5

DK805SBFLR5

DK812SAR

DK812SALR

DK812SAFR

DK812SAFLR

DK812SAVR

DK812SAR5

DK812SALR5

DK812SAFR5

DK812SAFLR5

DK812SAVR5

DK812SBR

DK812SBLR

DK812SBFR

DK812SBFLR

DK812SBVR

DK812SBR5

DK812SBLR5

DK812SBFR5

DK812SBFLR5

DK812SBVR5

DK830SRB

DK830SLRB

DK830SVRB

DK830SRB05

DK830SLRB05

DK830SVRB05

DK830SRB10

DK830SLRB10

DK830SVRB10

## ZUBEHÖR & OPTIONEN

### Anzeigen

LT30-1G 1-Kanal-Anzeige

LT30-1GC 1-Kanal-Anzeige mit RS232C

LT30-1GB 1-Kanal-Anzeige mit BCD-Ausgang

LT30-2G 2-Kanal-Anzeige

LT30-2GC 2-Kanal-Anzeige mit RS232C

LT30-2GB 2-Kanal-Anzeige mit BCD-Ausgang

### Zubehör

DZ100 Messrolle

DZ5100 Messspitzenset

DZ830BL Faltenbalg (für DK830SLRB)

DZ830BV Faltenbalg (für DK830SVRB)

DZ830F Flanschadapter (für DK830S)

### Verlängerungs-/ Anschlusskabel

CE22-01 1m, offenes Ende

CE22-03 3m, offenes Ende

CE22-05 5m, offenes Ende

CE22-10 10m, offenes Ende

CK-T12 1m, Verlängerungskabel (schleppkettentauglich)

CK-T13 3m, Verlängerungskabel (schleppkettentauglich)

CK-T14 5m, Verlängerungskabel (schleppkettentauglich)

CK-T15 10m, Verlängerungskabel (schleppkettentauglich)

CK-T16 15m, Verlängerungskabel (schleppkettentauglich)

Tastkopf-01 Standard (im Lieferumfang enthalten)

Tastkopf-01-HM Hartmetall-Kugel Ausführung

Tastkopf-01-R Rubin-Kugel Ausführung

Tastkopf-01-K Keramik-Kugel Ausführung

Tastkopf-02 Tellerform, Stahl Ausführung

Tastkopf-02-HM Tellerform, Hartmetall Ausführung



Diese Daten können jederzeit ohne Vorankündigung geändert werden.

eddylab GmbH  
Ludwig-Ganghofer-Str. 40  
83624 Otterfing

Tel. +49 (0)8024 46772 - 0  
Fax +49 (0)8024 46772 -100

E-mail [info@eddylab.de](mailto:info@eddylab.de)  
Internet [www.eddylab.de](http://www.eddylab.de)

