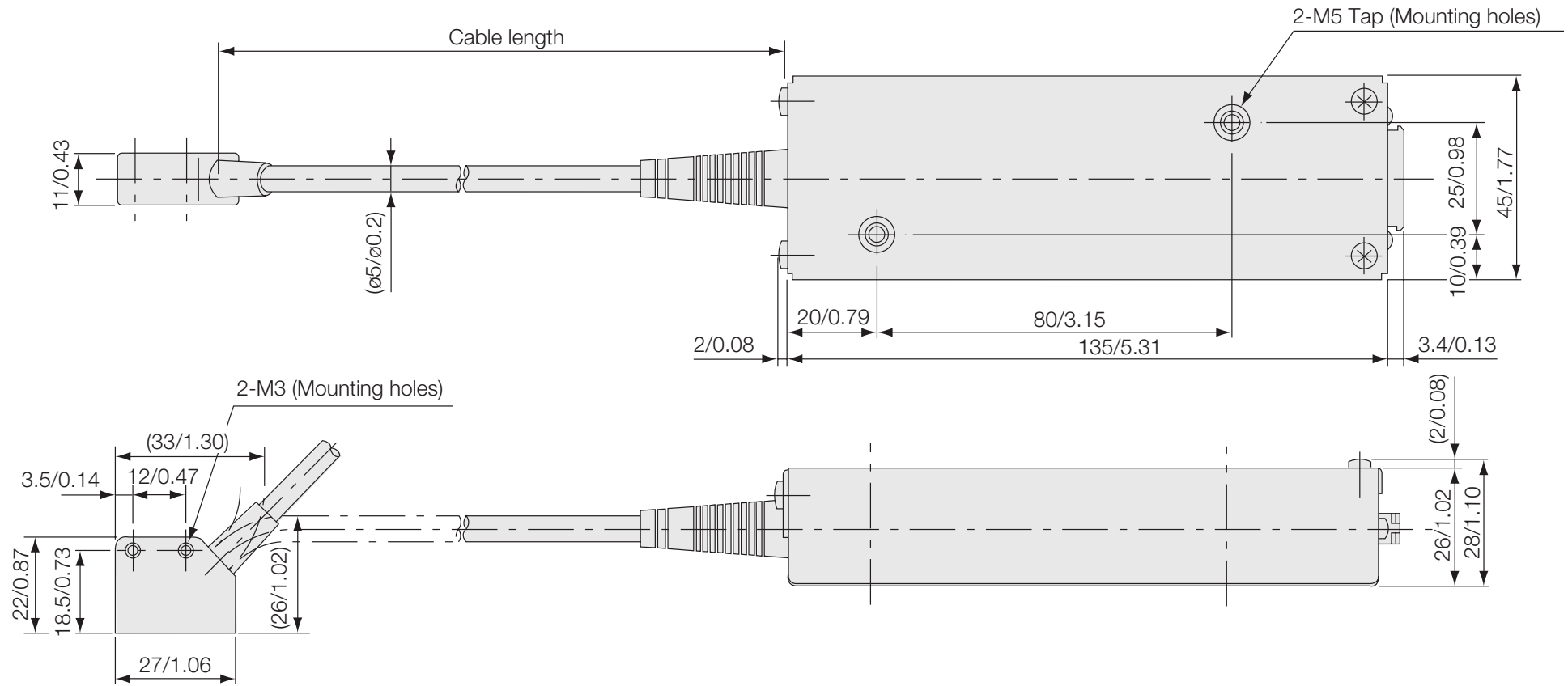


## Dimensions



Unit : mm/inch